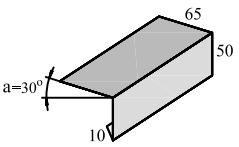
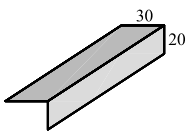
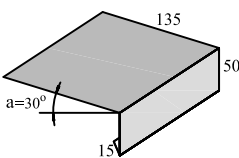
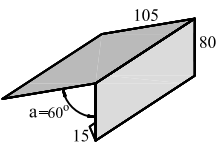
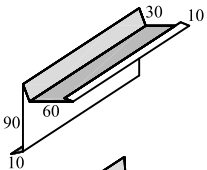
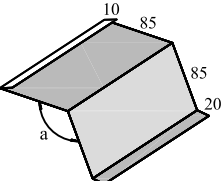
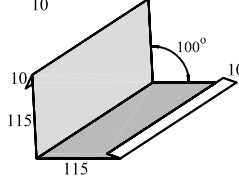
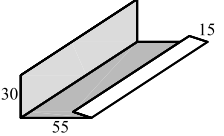
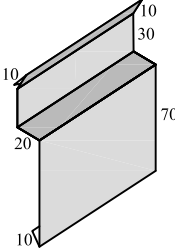
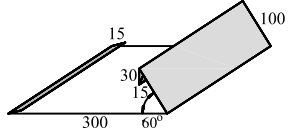
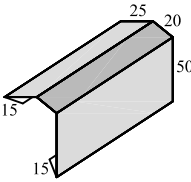
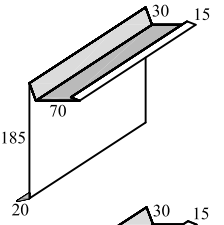
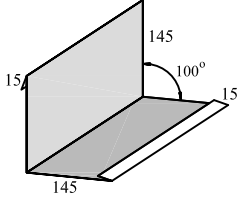
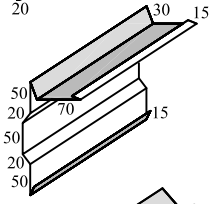
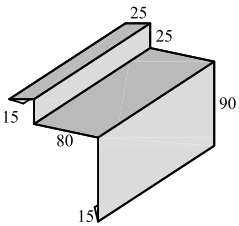
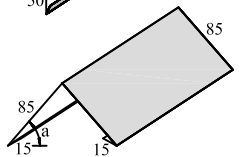
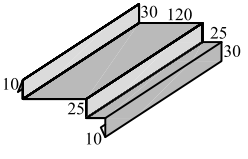


СПЕЦИФИКАЦИЯ СТАНДАРТНЫХ ИЗДЕЛИЙ ИЗ МЕТАЛЛА
(медь, цинк-титан, оцинкованный стальной лист с полимерным покрытием)

	Фартук S1 карнизный развертка 12,5см длина 2м		Фартук S8 конькового аэратора развертка 5см длина 2м
	Фартук S14 карнизный над желобом развертка 20см длина 2м		Фартук S16 обратный капельник развертка 20см длина 4(2)м
	Фартук S5 фронтонный развертка 20см длина 4(2)м		Фартук S11 на излом развертка 20см длина 4(2)м
	Фартук S4 пристенный угловой развертка 25см длина 2м		Фартук S9 вспомогательный развертка 10см длина 2м
	Фартук S6 пристенный накладной развертка 15см длина 4(2)м		Фартук S12 разжелобовка развертка 46см длина 2м
	Фартук S7 пристенный в штрабу развертка 12,5см длина 4(2)м		Фартук S2 фронтонный развертка 32см длина 4(2)м
	Фартук S19 пристенного аэратора развертка 32см длина 2м		Фартук S3 фронтонный развертка 32см длина 4(2)м
	Фартук S20 пристенного аэратора в штрабу развертка 25см длина 4(2)м		Фартук S15 на конек/ребро развертка 20см длина 4(2)м
			Фартук S13 под колпак развертка 25см длина 2м

Примечание: в случае необходимости возможно изготовление нестандартных фартуков по эскизам заказчика.